

过程型变送器 焊接金属测量元件 型号 IPT-20, IPT-21

威卡 (WIKA) 数据资料 PE 86.06



更多认证，
请查看第 11 页



应用

- 化学和石化业
- 工艺过程
- 制药工业
- 食品和饮料行业
- 危险区域

功能特性

- ATEX 和 IECEx 防爆认证
- 满足 SIL-2 (SIL-3) 应用要求
- 焊接金属测量元件
- 七种不同外壳变体
- 可通过 EDD (电子设备描述) 和 DTM (设备类型管理器), 按照 FDT (现场设备工具) 概念进行配置, 如 PACTware

描述

支持 4 ...20 mA、4 ...20 mA HART®、PROFIBUS® PA 或 FOUNDATION Fieldbus™ 输出信号, 且具有本安型或隔爆型 (符合 ATEX 和 IECEx 标准) 两种型号, 因此 IPT-2x 型仪表是对测量技术有严格要求之应用的理想选择。

应用广泛

该仪表的可用测量范围为 0 ...0.01 MPa 至 0 ...400 MPa (0 ...0.15 至 0 ...60,000 psi), 并可自由选择量程比, 因此该仪表几乎适用于所有应用。该仪表可使用多种过程连接, 且金属测量元件能够提供广泛可能性, 使得该仪表适用于所有工业。

该仪表可使用七种不同的外壳变体, 因此可根据具有操作环境选择合适的变体。



左图: IPT-20 型, 带压力端口
右图: IPT-21 型, 带平嵌隔膜

外壳本身可旋转 330°, 并可选择由塑料、铝或是不锈钢制成。其中, 电抛光不锈钢外壳 (316L) 能够满足食品和制药工业的高标准要求。

易于配置和操作

可使用可选显示器和操作模块 (可安装在 4 个位置上) 对仪表进行维修和配置。操作菜单结构合理, 简单易懂并且具备 9 种可选语言。此外, 可使用 PACTware™ 免费且非专有配置软件来设置操作参数。仪表专用的 DTM 可以将仪表轻松地集成到相应的过程控制系统中。

规格

版本	测量元件
标准型	带压阻式传感器或金属薄膜传感器（根据测量范围）的金属测量元件
带冷却元件的版本（扩大介质温度范围）	带压阻式传感器或金属薄膜传感器（根据测量范围）的金属测量元件
高温版本	陶瓷/金属测量元件（适用于介质温度达 200 °C [392 °F] 的操作环境，参见操作条件）

测量范围

表压				
MPa	0 ... 0.01 ²⁾	0 ... 0.04	0 ... 0.1	0 ... 0.25
	0 ... 0.5	0 ... 1	0 ... 2.5	0 ... 4
	0 ... 10	0 ... 25	0 ... 60	0 ... 100 ¹⁾
	0 ... 160 ¹⁾	0 ... 250 ¹⁾	0 ... 400 ¹⁾	
psi	0 ... 1.5 ²⁾	0 ... 5	0 ... 15	0 ... 30
	0 ... 75	0 ... 150	0 ... 300	0 ... 500
	0 ... 1,450	0 ... 3,000	0 ... 9,000	0 ... 15,000 ¹⁾
	0 ... 30,000 ¹⁾	0 ... 50,000 ¹⁾	0 ... 60,000 ¹⁾	

绝压				
MPa	0 ... 0.01 ²⁾	0 ... 0.04 ²⁾	0 ... 0.1	0 ... 0.25
	0 ... 0.5	0 ... 1	0 ... 2.5	0 ... 4
psi	0 ... 1.5	0 ... 5	0 ... 15	0 ... 30
	0 ... 150	0 ... 300	0 ... 500	

真空和 +/- 测量范围				
MPa	-0.005 ... +0.005 ²⁾	-0.02 ... +0.02	-0.05 ... +0.05	-0.1 ... 0
	-0.1 ... +0.15	-0.1 ... +0.5	-0.1 ... +1	-0.1 ... +2.5
	-0.1 ... 4			
psi	-0.7 ... +0.7	-3 ... +3	-7 ... +7	-14.5 ... 0
	-14.5 ... +20	-14.5 ... +75	-14.5 ... +150	-14.5 ... +300
	-14.5 ... +500			

1) 仅适用于 IPT-20 型

2) 仅适用于高温版本

可通过量程比（按比例）设置其他测量范围。压力值最大设置范围：-20 ... +120 %

例如，范围为 0 ... 1 MPa (0 ... 150 psi) 的仪表也适用于 -1 ... +1 MPa (-14.5 ... +150 psi) 的压力范围。

但是，无法设置或测量小于 0 MPa (绝压, 0 psi) 的数值。

真空/过载安全	
真空安全	是（不适用于氧气应用）
过载安全（标准型和带冷却元件版本）	
测量范围 ≤ 4 MPa [500 psi]	3 倍
测量范围 4 ... 100 MPa [500 ... 15,000 psi]	2 倍

真空/过载安全	
测量范围 160 MPa [30,000 psi]	1.5 倍
测量范围 250 MPa [50,000 psi]	1.4 倍
测量范围 400 MPa [60,000 psi]	1.25 倍
过载安全 (高温版本)	
测量范围 0.01 MPa [1.5 psi]	1.5 MPa [220 psi]
测量范围 0.04 MPa [5 psi]	3 MPa [430 psi]
测量范围 0.1 MPa [15 psi]	3.5 MPa [510 psi]
测量范围 0.25 ... 2.5 MPa [30 ... 300 psi]	5 MPa [720 psi]

输出信号

输出信号	
信号类型	<ul style="list-style-type: none"> ■ 4 ... 20 mA ■ 4 ... 20 mA, 带重叠通信信号 HART® (选项: SIL 认证) ■ HART® 规格: 7.3 ■ FOUNDATION™ Fieldbus ■ PROFIBUS® PA ■ 电差压从动电子装置 (选项: SIL 认证)
载荷, 单位: Ω	$(U_B - U_{Bmin}) / 0.022 \text{ A}$ U_B = 电源 (参见“电源”表) U_{Bmin} = 最小电源 (参见“电源”表)
阻尼	0 ... 999 秒, 可调节 在设定的阻尼时间后, 仪表将输出 63% 的作用压力, 用作输出信号。 示例: 在 2 秒阻尼后, 压力脉冲从 0 上升至 1 MPa。 在 2 秒后, 将显示压力为 0.63 MPa。
阶跃响应时间	< 80 ms (= 死区时间 < 25 ms + 上升时间 10 ... 90 % < 55 ms)

准确度规格

准确度规格		
室温条件下的准确度 1)		
测量范围 $\leq 100 \text{ MPa}$ [15,000 psi]	0.1 % FS (可选: 0.075 % / 0.2 %)	
测量范围 $> 100 \text{ MPa}$ [15,000 psi]	0.5 % FS	
可调性		
零点	-20 ... +95 % (向下, 可调性始终受 0 MPa 最小绝压的限制。)	
量程	测量范围 $\leq 100 \text{ MPa}$ [15,000 psi]	-120 ... +120 %, 零点与标称测量范围最大 120% 的量程之间存在差异
	测量范围 $> 100 \text{ MPa}$ [15,000 psi]	最大 (0 MPa 绝压) ... +105 % (向下, 可调性始终受 0 MPa 最小绝压的限制。)
量程比	无限值	
	测量范围 $\leq 100 \text{ MPa}$ [15,000 psi]	最大建议量程比 20:1
	测量范围 $> 100 \text{ MPa}$ [15,000 psi]	最大建议量程比 2:1
	SIL 应用	最大量程比 10:1
非线性度, 符合 BFSL 标准 (符合 IEC 61298-2 标准)		
测量范围 $\leq 100 \text{ MPa}$ [15,000 psi]	$\leq 0.05 \text{ % FS}$	
测量范围 $> 100 \text{ MPa}$ [15,000 psi]	$\leq 0.25 \text{ % FS}$	

准确度规格		
不可重复性 (符合IEC 61298-2标准)		
测量范围 ≤ 100 MPa [15,000 psi]	≤ 0.1 % FS	
测量范围 > 100 MPa [15,000 psi]	≤ 0.5 % FS	
量程比特性		
1:1 ... 5:1, 测量范围为0.01 ... 100 MPa [1.5 ... 15,000 psi]	准确度无变化	
> 5:1, 测量范围为0.01 ... 100 MPa [1.5 ... 15,000 psi]	(基本准确度 / 5) x 量程比	
1:1 ... 2:1, 测量范围 > 100 MPa [15,000 psi]	< 0.5 % x 量程比	
标准条件下的长期稳定性 (标准型和带冷却元件版本)		
测量范围 < 0.1 MPa [15 psi]	≤ (0.35 % x 量程比) / 年	
测量范围 = 0.1 MPa [15 psi]	≤ (0.15 % x 量程比) / 年	
测量范围 > 0.1 MPa [15 psi]	≤ (0.10 % x 量程比) / 年	
测量范围 > 100 MPa [15,000 psi]	≤ (0.50 % x 量程比) / 年	
标准条件下的长期稳定性 (高温版本)	≤ (0.05 % x 量程比) / 年	
热变化、零点和量程 (基准温度为 20 °C [68 °F])		
补偿范围内 10 ... 70 °C [50 ... 158 °F]	测量范围 ≤ 100 MPa [15,000 psi]	< 0.075 % / 10 K (最大 0.15 %)
	测量范围 > 100 MPa [15,000 psi]	无补偿范围
补偿范围外	测量范围 ≤ 100 MPa [15,000 psi]	< 0.15 % + 0.075 % / 10 K
	测量范围 > 100 MPa [15,000 psi]	< 0.5 % + 0.2 % / 10 K
电流输出热变化 (基准温度为 20 °C [68 °F])	< 0.05 % / 10 K (最大 0.15 %), 适用于 4 ... 20 mA 输出, 温度为 -40 ... +80 °C [-40 ... +176 °F]	
在 EN 61326-1 范围内通过强电磁场的偏差	< ±150 µA	

1) 包括非线性精度、回差、零点偏移和满量程偏差 (与根据 IEC 61298-2 测得的误差值对应)。在垂直安装位置校准, 过程连接朝下。

应用至氢气时, 其长期稳定特性请参考技术资料 IN 00.40 (访问 www.wika.cn 下载)。

参考条件 (符合 IEC 61298-1 标准)

参考条件 (符合 IEC 61298-1 标准)	
温度	18 ... 30 °C [64 ... 86 °F]
大气压力	86 ... 106 kPa [12.5 ... 15.4 psig]
空气湿度	45 ... 75 % r. h.
特性曲线测定	终端法, 符合 IEC 61298-2 标准
特性曲线测定	线性
基准安装位置	垂直, 隔膜点向下

供电电压

电源（非防爆型和 Ex d）

信号类型	背光	
	未激活	激活
4 ... 20 mA	DC 9.6 ... 35 V	DC 16 ... 35 V
4 ...20 mA, 带重叠通信信号 HART®	DC 9.6 ... 35 V	DC 16 ... 35 V
FOUNDATION™ Fieldbus	DC 9 ... 32 V	DC 13.5 ... 32 V
PROFIBUS® PA	DC 9 ... 32 V	DC 13.5 ... 32 V

电源 (Ex ia)

信号类型	背光	
	未激活	激活
4 ... 20 mA	DC 9.6 ... 30 V	DC 16 ... 30 V
4 ...20 mA, 带重叠通信信号 HART®	DC 9.6 ... 30 V	DC 16 ... 30 V
FOUNDATION™ Fieldbus	DC 9 ... 24 V (DC 9 ... 17.5 V Fisco)	DC 13.5 ... 24 V (DC 13.5 ... 17.5 V Fisco)
PROFIBUS® PA	DC 9 ... 24 V (DC 9 ... 17.5 V Fisco)	DC 13.5 ... 24 V (DC 13.5 ... 17.5 V Fisco)

过程连接

IPT-20 型仪表标准过程连接	
EN 837	<ul style="list-style-type: none"> ■ G ½ B ■ M20 x 1,5 ■ G ¼ B 内螺纹、G ½ B 外螺纹（适用于带金属/陶瓷测量元件的高温版本）
ANSI / ASME B1.20.1	<ul style="list-style-type: none"> ■ ½ NPT ■ ½ NPT 内螺纹 ■ ¼ NPT 内螺纹、½ NPT 外螺纹

IPT-20 型仪表标准高压接头，最小压力为 160 MPa [30,000 psi]	
-	<ul style="list-style-type: none"> ■ M16 x 1.5 内螺纹 ■ M20 x 1.5 内螺纹 ■ 9/16-18 UNF 内螺纹 ■ 1 ½ -12 UNF 内螺纹

IPT-21 型仪表无菌过程连接	
平嵌式	<ul style="list-style-type: none"> ■ G ½ B ■ G 1 B ■ G 1 ½ B ■ G 1 卫生型
ANSI / ASME B1.20.1	½ NPT (适用于高温版本)
	<ul style="list-style-type: none"> ■ M44 x 1.25, 带管接螺母（适用于带冷却元件的版本） ■ M44 x 1.25, 带管接螺母（适用于高温版本）
卡箍式	<ul style="list-style-type: none"> ■ 1 ½" ■ 2"
VARIVENT®	<ul style="list-style-type: none"> ■ F 型 ■ N 型
槽形管接螺母 DIN 11851	<ul style="list-style-type: none"> ■ DN 25 ■ DN 40 ■ DN 50

IPT-21 型仪表无菌过程连接	
NEUMO BioControl®	<ul style="list-style-type: none"> ■ 尺寸 50 ■ 尺寸 65
卡箍连接, 符合DIN 11864-3标准	<ul style="list-style-type: none"> ■ DN 40 ■ DN 50

BioControl® 是NEUMO的注册商标。

传压介质		
标准型及温度延展型		
IPT-20型	测量范围 ≤ 4 MPa [500 psi]	合成油、卤烃油
	测量范围 > 4 MPa [500 psi]	干式测量元件
IPT-21型	合成油、卤烃油	
高温版本		
IPT-20 和 IPT-21型	药用级白矿油	

卤烃油通常适用于氧气应用, 但不适用于真空和绝压 < 0.1 MPa 的环境。这种应用需要特殊的清洗过程, 以确保无油无脂的表面。还可选择使用食品行业用 FDA 批准介质。所有介质均无硅。

隔膜密封

该过程型变送器使用隔膜密封件, 能够适应过程工业中最严苛的条件。因此, 可在极端温度条件下以及在具有侵蚀性、腐蚀性、异质、研磨、高粘性或有毒介质的条件下使用该变送器。由于该仪表可采用多种无菌连接形式 (例如卡箍、螺纹管或 DIN 11864 无菌接头), 因此测量组件可满足无菌过程工程中的严格要求。



材料

材料			
接液部件			
标准型, 带冷却元件版本	IPT-20型	测量范围 ≤ 4 MPa [500 psi]: 不锈钢 316L/1.4404	
		测量范围 > 4 MPa [500 psi]: 不锈钢 316L/1.4404 + Elgiloy 2.4711	
		测量范围 >100 MPa [15,000 psi]: 不锈钢 XM-13/1.4534	
	IPT-21型	标准	不锈钢 316L/1.4404
		可选	Hastelloy C276/2.4819
可选		镀金 20 μ	
可选		镀金/铑 5 μ/1 μ	
高温版本	IPT-20, IPT-21型	不锈钢 316L / Hastelloy HC276	
O形圈 (仅适用于IPT-21)		NBR, FKM, EPDM, FFKM, FEPM	

316L 不锈钢, 对应 1.4404 或 1.4435
316Ti 不锈钢, 对应 1.4571

外壳	材料
单腔外壳, 塑料	PBT, 聚酯纤维
单腔外壳, 铝	压铸AlSi10Mg, 在 PE 基材上粉末涂层
单腔外壳, 锻造不锈钢	不锈钢316L
单腔外壳, 电抛光不锈钢, 深拉	不锈钢316L
双腔外壳, 塑料	PBT, 聚酯纤维

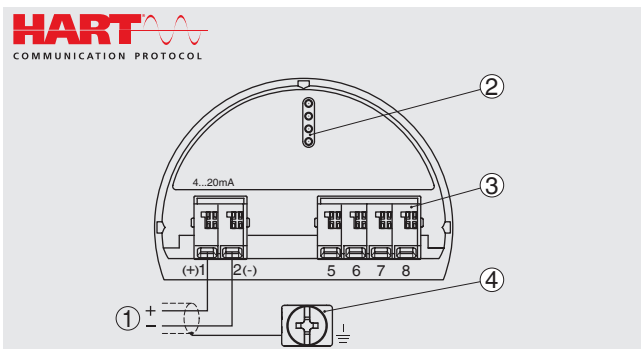
外壳	材料
双腔外壳, 铝	压铸AlSi10Mg, 在 PE 基材上粉末涂层
双腔外壳, 锻造不锈钢	不锈钢316L

电气连接

电气连接		
弹簧端子	横截面积: 线或线束: 0.2 ... 2.5 mm ² (AWG 24 ... 14) 带终端片的电线: 0.2 ... 1.5 mm ² (AWG 24 ... 16)	
格兰头M20 x 1.5		
塑料, PA	密封	NBR
	电缆直径	<ul style="list-style-type: none"> ■ 5 ... 9 mm [0.2 ... 0.35 in] ■ 6 ... 12 mm [0.24 ... 0.47 in] ■ 10 ... 14 mm [0.39 ... 0.55 in]
黄铜, 镀镍	密封	NBR
	电缆直径	9 ... 13 mm [0.35 ... 0.51 in] (铠装电缆)
不锈钢	密封	NBR
	电缆直径	7 ... 12 mm [0.28 ... 0.47 in]
格兰头 1/2 NPT		
盲塞密封		
塑料, PA	电缆直径	5 ... 9 mm [0.2 ... 0.35 in]
黄铜, 镀镍	电缆直径	6 ... 12 mm [0.24 ... 0.47 in]
黄铜, 镀镍	电缆直径	9 ... 13 mm [0.35 ... 0.51 in] (铠装电缆)
DIN 175301-803A赫斯曼接头, 带配套接头	横截面积: 最大1.5 mm ² (AWG 16) 防护等级: IP65 ¹⁾	
M12 x 1 (4针)圆形航空接头, 无配套接头	防护等级: IP65 ¹⁾	
电气安全	反极性保护	

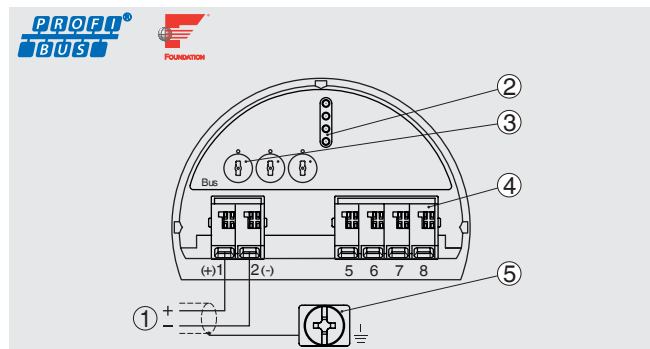
1) 表中所述的防护等级仅适用于有相应防护等级的配套接头的情况。

单腔外壳连接室



4 ... 20 mA / HART®

- | | |
|---|-----------------|
| ① | 供电电压/信号输出 |
| ② | 数显仪接口 |
| ③ | 外部显示器和操作单元用接线端子 |
| ④ | 电缆护套用接地端子 |



PROFIBUS® PA / FOUNDATION™ 现场总线

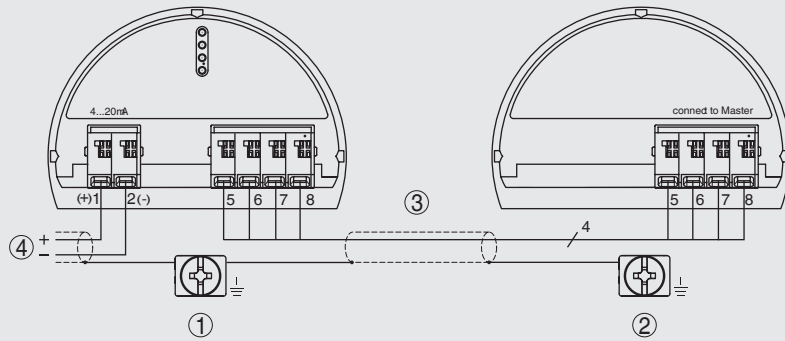
- | | |
|---|---|
| ① | 供电电压/信号输出 |
| ② | 数显仪接口 |
| ③ | <ul style="list-style-type: none"> ■ FOUNDATION™ 现场总线模拟开关 (1 = 运行, 模拟释放) ■ PROFIBUS® PA: 通过3个Profibus开关调整设置 |
| ④ | 外部显示器和操作单元用接线端子 |
| ⑤ | 电缆护套用接地端子 |

差压测量，主/从

HART
COMMUNICATION PROTOCOL

PROFI
BUS

FOUNDATION



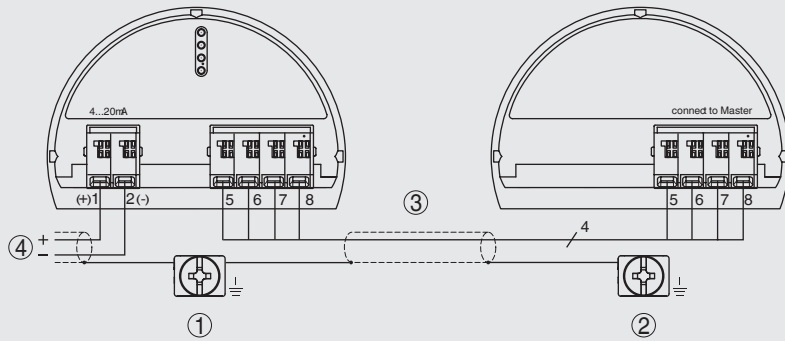
主/从

- | | |
|---|--|
| ① | 主 |
| ② | 从 |
| ③ | 主/从连接电缆，4线制（出厂时附带）
（标准电缆长度5米，最长电缆长度25米） |
| ④ | 供电电压 / 信号输出（主）（→ 参见“供电电压”） |

HART
COMMUNICATION PROTOCOL

PROFI
BUS

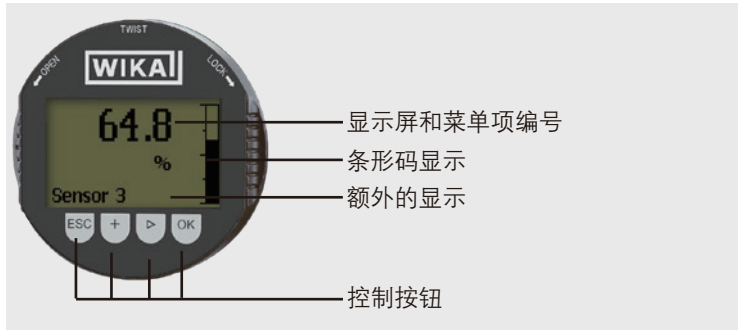
FOUNDATION



主/从

- | | |
|---|--------------|
| ① | 主 |
| ② | 从 |
| ③ | 连接电缆（主/从） |
| ④ | 供电电压/信号输出（主） |

显示屏和操作单元 (可选)



规格				
背光	是			
背景	灰色, 黑色数字			
可升级	是 (→ 关于订购编号, 参见“附件”)			
菜单语言	德语 英语 法语 西班牙语	波兰语 意大利语 荷兰语 日语	中文 俄语 葡萄牙语 捷克语	土耳其语
可调单位				
压力单位	<input type="checkbox"/> bar <input type="checkbox"/> psi <input type="checkbox"/> mbar <input type="checkbox"/> MPa <input type="checkbox"/> kPa	<input type="checkbox"/> Pa <input type="checkbox"/> mmH ₂ O <input type="checkbox"/> inH ₂ O <input type="checkbox"/> mmHg <input type="checkbox"/> inHg		
液位单位	<input type="checkbox"/> m <input type="checkbox"/> cm <input type="checkbox"/> ft <input type="checkbox"/> in			
显示器尺寸	5位测量值显示器, 可调节 (选项: 条形图显示器) 最大5位, 尺寸7 x 13 mm [0.28 x 0.51 in]			
防护等级, 符合IEC/EN 60529标准	IP20 (松散) IP40 (内置, 无盖板)			
材料	外壳由 ABS 制成, 窗口由聚酯薄膜制成			








安装位置



工作条件


工作条件		
允许温度范围 (标准型和带冷却元件版本)		
环境	<ul style="list-style-type: none"> ■ -15 ... +70 °C [5 ... 158 °F] (带数显仪) ■ -40 ... +80 °C [-40 ... 176 °F] (不带数显仪) 	
介质	<ul style="list-style-type: none"> ■ -40 ... +105 °C [-40 ... 221 °F] ■ -20 ... +150 °C [-4 ... 302 °F] (带冷却元件版本) ■ -20 ... +60 °C [-4 ... 140 °F] (适用于氧气应用) 	
储存	<ul style="list-style-type: none"> ■ -60 ... +80 °C [-76 ... 176 °F] (带数显仪) ■ -40 ... +80 °C [-40 ... 176 °F] (不带数显仪) 	
由于密封材料而对介质温度产生的限制	氧气应用最高60 °C [140 °F]	
FKM	<ul style="list-style-type: none"> ■ -20 ... +105 °C (可选: -20 ... +150 °C) ■ -4 ... +221 °F [可选: -4 ... +302 °F] 	
EPDM	<ul style="list-style-type: none"> ■ -20 ... +105 °C (可选: -20 ... +150 °C) ■ -4 ... +221 °F [可选: -4 ... +302 °F] 	
NBR	-15 ... +105 °C [5 ... 221 °F]	
FFKM	<ul style="list-style-type: none"> ■ -15 ... +105 °C (可选: -15 ... +150 °C) ■ 5 ... 221 °F [可选: 5 ... 302 °F] 	
FEPM	-5 ... +105 °C [23 ... 221 °F]	
允许温度范围 (高温版本)		
环境	<ul style="list-style-type: none"> ■ -12 ... +70 °C [-4 ... 158 °F] (带数显仪) ■ -12 ... +80 °C [-40 ... 176 °F] (不带数显仪) 	
介质	<ul style="list-style-type: none"> ■ -12 ... +180 °C [-10.4 ... +356 °F] ■ -12 ... +200 °C [-10.4 ... +392 °F] (带防护罩) 	
储存	<ul style="list-style-type: none"> ■ -60 ... +80 °C [-76 ... 176 °F] (带数显仪) ■ -40 ... +80 °C [-40 ... 176 °F] (不带数显仪) 	
抗振性, 符合 EN 60068-2-6 标准 (共振条件下的振动)	4 g (5 ... 200 Hz), 符合GL特性曲线2 不锈钢制双腔外壳: 0.75 g, 符合GL特性曲线1	
耐冲击性, 符合 IEC 60068-2-27标准	测量范围 ≤ 100 MPa [15,000 psi]	50 g (2.3 ms), 符合IEC 60068-2-27标准
	测量范围 > 100 MPa [15,000 psi]	20 g (4.6 ms), 符合IEC 60068-2-27标准
	带冷却元件的不锈钢制双腔外壳	20 g
仪表安全性		
防护等级, 符合IEC/EN 60529标准	<ul style="list-style-type: none"> ■ IP66/67 ■ IP66/IP68 (0.02 MPa), 适用于绝压传感器 ■ 可选: IP66/IP68 (0.1 MPa) 或 IP66/IP68 (2.5 MPa) 	
电气安全	III类过压, II类保护	
SIL, 符合IEC 61508:2010标准	单通道运行, 达到SIL 2 多通道运行 (同类, 冗余), 达到SIL 3	

认证

标志	描述	国家
	EU符合性声明 EMC指令 压力设备指令 RoHS指令	欧盟
	ATEX指令 危险区域 - Ex i 爆炸性气体环境0区安装 [II 1G Ex ia IIC T6 ... T1 Ga] 爆炸性气体环境1区或0区安装 [II 1/2G Ex ia IIC T6 ... T1 Ga/Gb] 爆炸性气体环境1区安装 [II 2G Ex ia IIC T6 ... T1 Gb] 爆炸性粉尘环境20区安装 [II 1D Ex ia IIC T135 Da] 爆炸性粉尘环境21区安装 [II 2D Ex ia IIC T135 Db] - Ex d 爆炸性气体环境1区或0区安装 [II 1/2G Ex db ia IIC T6 ... T1 Ga/Gb] 爆炸性气体环境2区安装 [II 2G Ex db ia IIC T6 ... T1 Gb] 爆炸性粉尘环境21区安装 [II 2D Ex db ia IIC T135 Db]	
	IECEx 危险区域 - Ex i 爆炸性气体环境0区安装 [Ex ia IIC T6 ... T1 Ga] 爆炸性气体环境1区或0区安装 [Ex ia IIC T6 ... T1 Ga/Gb] 爆炸性气体环境1区安装 [Ex ia IIC T6 ... T1 Gb] 爆炸性粉尘环境20区安装 [Ex ia IIC T135 Da] 爆炸性粉尘环境21区安装 [Ex ia IIC T135 Db] - Ex d 爆炸性气体环境1区或0区安装 [Ex db ia IIC T6 ... T1 Ga/Gb] 爆炸性气体环境2区安装 [Ex db ia IIC T6 ... T1 Gb] 爆炸性粉尘环境21区安装 [Ex db ia IIC T135 Db]	国际
	GOST 计量, 测量技术	俄罗斯
	UkrSEPRO 计量, 测量技术	乌克兰
	3-A 食品 此仪表具有3-A标识, 通过第三方机构的3-A标准认证。	国际
	EHEDG 卫生型设备设计	欧盟

关于认证和证书, 参见公司网站

制造商信息和证书

标志	描述
	SIL 2 (可选)¹⁾ 功能安全性 ■ 单通道运行, 达到SIL 2 ■ 多通道运行 (同类, 冗余), 达到SIL 3
-	NAMUR建议 NE21 - 设备电气兼容性 NE43 - 故障信息信号级 NE53 - 现场仪表兼容性 NE107 - 自我监控和诊断

1) 仅适用于4 ... 20 mA输出信号, 带HART®和SIL
SIL应用的最大量程比为10:1

NAMUR建议

NAMUR是德国过程工业的自动化技术兴趣小组。已公布的NAMUR建议被认为是现场仪表的标准，同时也具有国际标准的特征。

该仪表符合以下NAMUR建议的要求：

- NE21 - 设备的电磁兼容性
- NE43 - 发射机故障信息的信号电平
- NE53 - 现场仪表与显示和操作组件的兼容性
- NE107 - 现场仪表的自我监控和诊断

→ 更多信息，请参见www.namur.net/en

NACE

NACE是一个主题关于腐蚀的组织（国家腐蚀工程师协会）的术语。该组织的结果作为NACE标准发布，并定期更新。

这些仪表，特别是焊缝，满足以下要求：

- NACE MR0103 - 应用于炼油厂
- NACE MR0175 - 油提取和加工

符合FDA关于灌装和密封的要求

FDA是美国“食品和制药”领域的监管机构，它还控制着市场上的所有商品。一个重要的主题是使用可能与食品接触的物质。不锈钢通常不是关键材料，但塑料（如密封件）和液体（如用于食品、制药和生物技术应用的压力传递介质）必须按照FDA的要求进行设计。

这些仪表中的一些物质被归类为符合FDA标准。

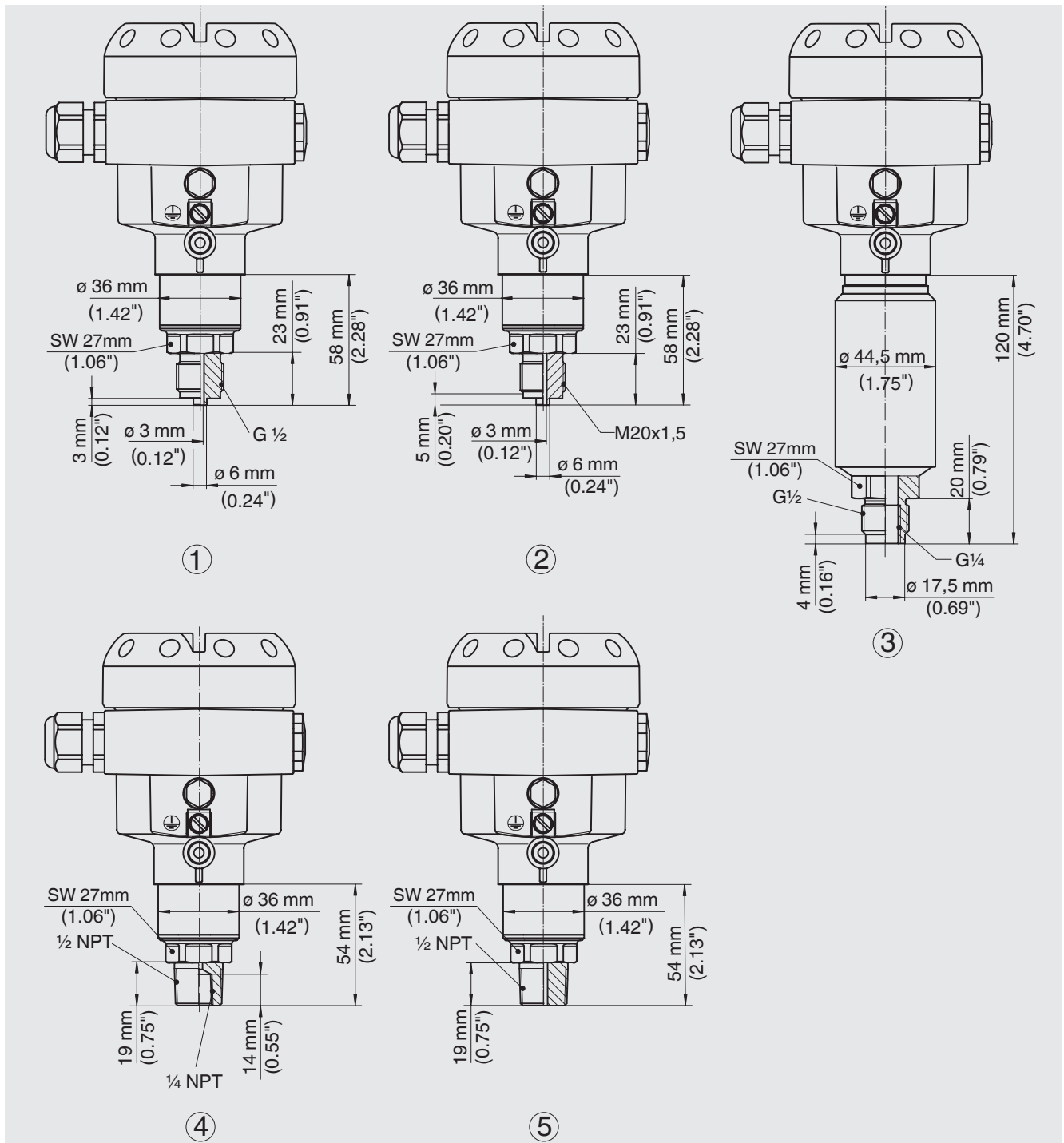
证书（可选）

- 在交付范围内的测量准确度的测试报告（刻度范围内的5个点）
- 2.2 测试报告
- 3.1 检验证书
- 制造商关于法规(EC) 1935/2004的声明
- 制造商关于法规(EC) 2023/2006 (GMP)的声明
- DKD/DAkkS校验证书，符合IEC 17025标准

→ 更多认证和证书，请访问网站

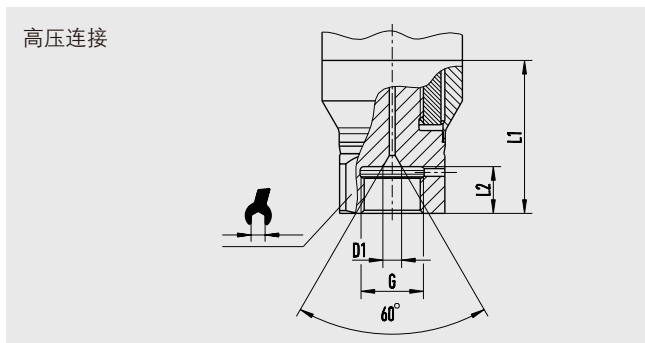
尺寸 mm [in]

IPT-20型标准过程连接



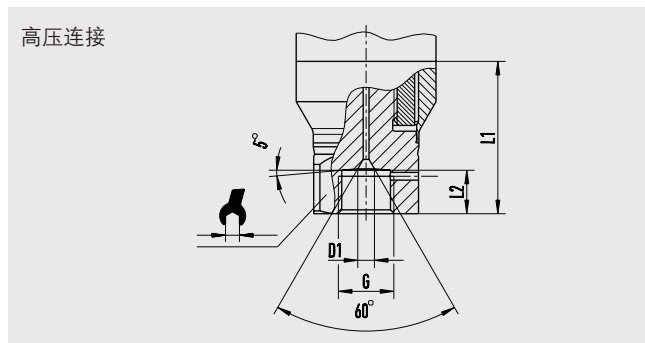
IPT-20型标准过程连接		
①	EN 837	G 1/2 B
②	DIN 16288	M20 x 1.5
③	ISO 228	G 1/4 B 内螺纹, G 1/2 B 外螺纹 (适用于带金属/陶瓷测量元件的高温版本)
④	ANSI / ASME B1.20.1	1/4 NPT 内螺纹, 1/2 NPT
⑤	ANSI / ASME B1.20.1	1/2 NPT

IPT-20型高压过程连接



G	L1	D1	SW
M16 x 1.5	12 [0.47]	4.8 [0.19]	27 [1.06]
M20 x 1.5	15 [0.59]	4.8 [0.19]	27 [1.06]

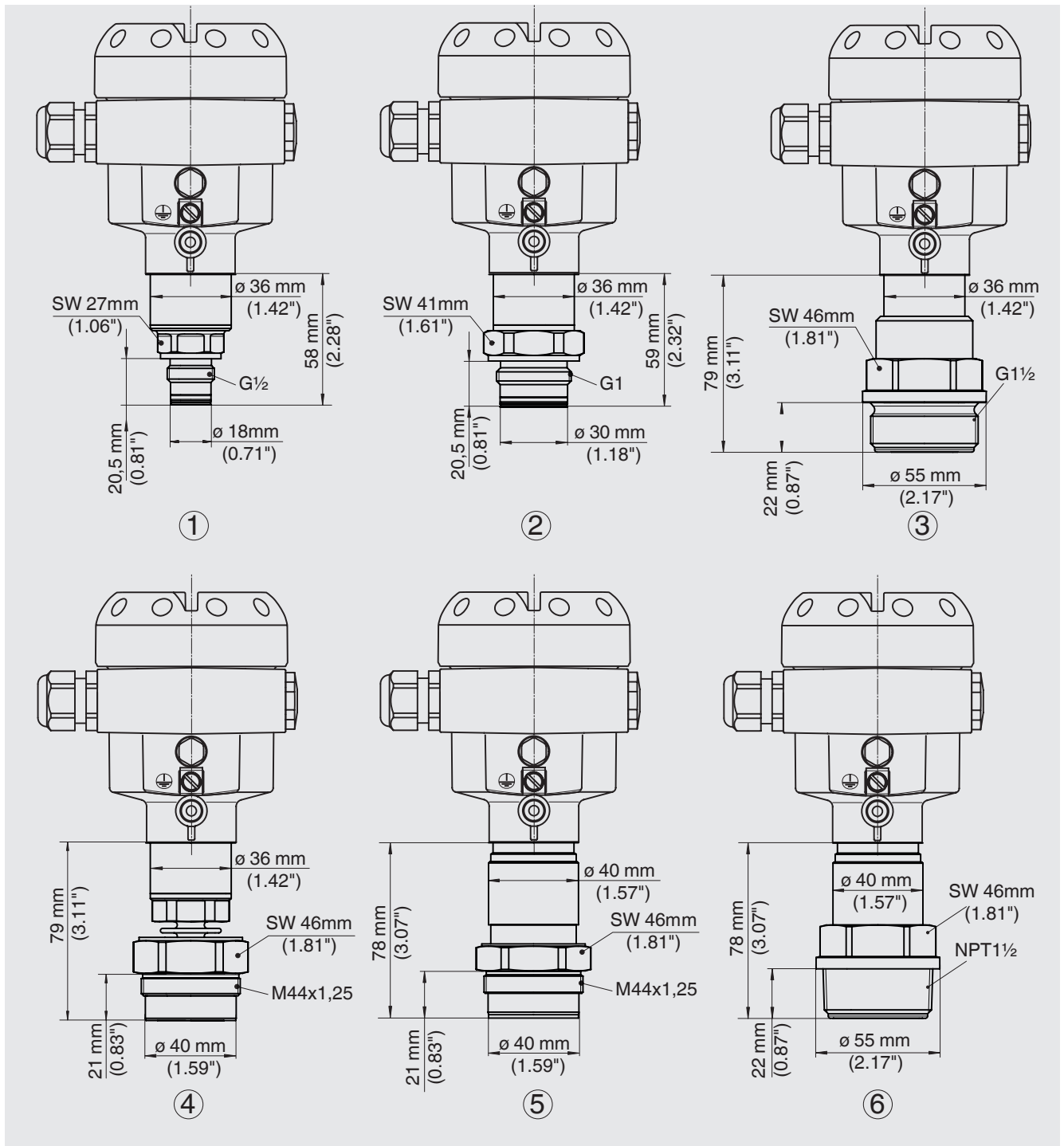
M16 x 1.5测量范围从10 MPa [1,500 psi] 至 400 MPa [60,000 psi]
 M20 x 1.5测量范围从160 MPa [30,000 psi] 至 400 MPa [60,000 psi]



G	L1	D1	SW
9/16-18 UNF 内螺纹 F 250-C	11.2 [0.44]	4.3 [0.17]	27 [1.06]
1 1/8 -12 UNF 内螺纹 F 562-C	19.1 [0.75]	9.7 [0.38]	41 [1.6]

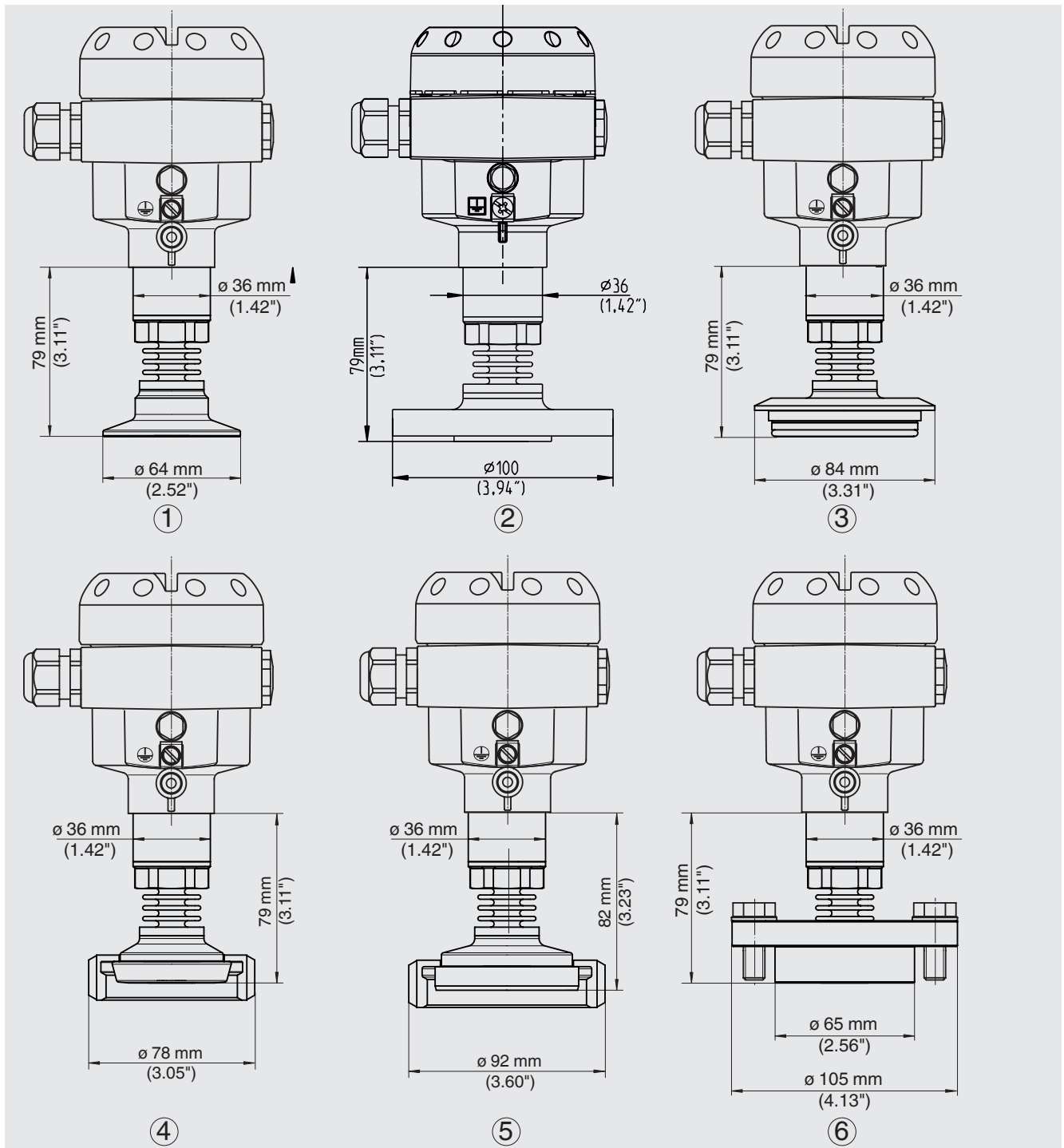
测量范围从10 MPa [1,500 psi] 至 400 MPa [60,000 psi]

IPT-21型平嵌式过程连接



IPT-21型平嵌式过程连接		
①	EN 837	G ½" B 平嵌膜片, 带O形圈
②	EN 837	G 1" B 平嵌膜片, 带O形圈
③	EN 837	G 1 ½" B 平嵌膜片, 无O形圈
④	DIN 13	带冷却元件的版本/压力螺丝: 铝制
⑤	DIN 13	高温版本/压力螺丝: 316L
⑥	ANSI / ASME B1.20.1	1 ½ NPT, 适用于高温版本

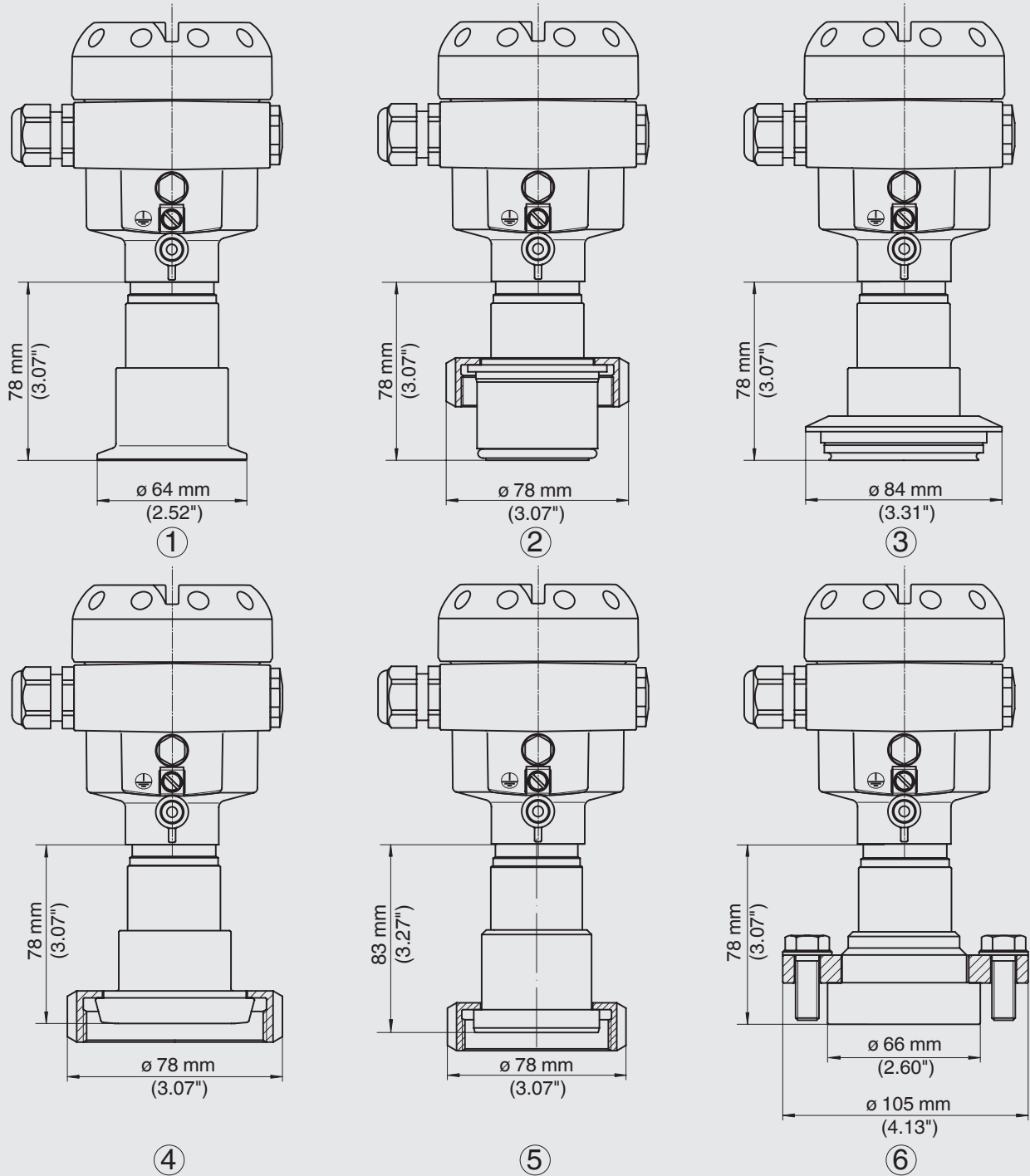
IPT-21型无菌过程连接



IPT-21型无菌过程连接 (带冷却元件的版本)

①	DIN 32676, ISO 2852	卡箍2", DN 50, PN 16
②	NEUMO BioConnect®	法兰DN 40, V型
③	VARIVENT	N50-40形, 直径68 mm [2.68 in], PN 25
④	DIN 11851	Liner DN 40, PN 40
⑤	DIN 11864	DN 50 liner, RD 78 x 1/6开槽活接螺母, PN 40
⑥	DRD 护圈法兰	PN 40

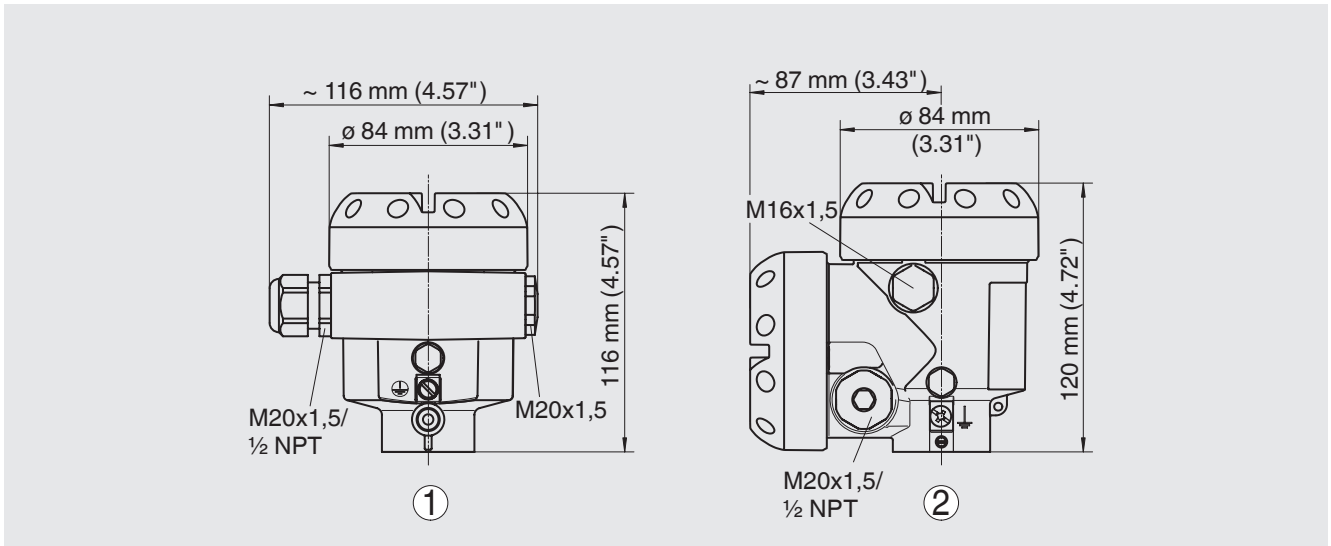
IPT-21型无菌过程连接



IPT-21型无菌过程连接 (高温版本)

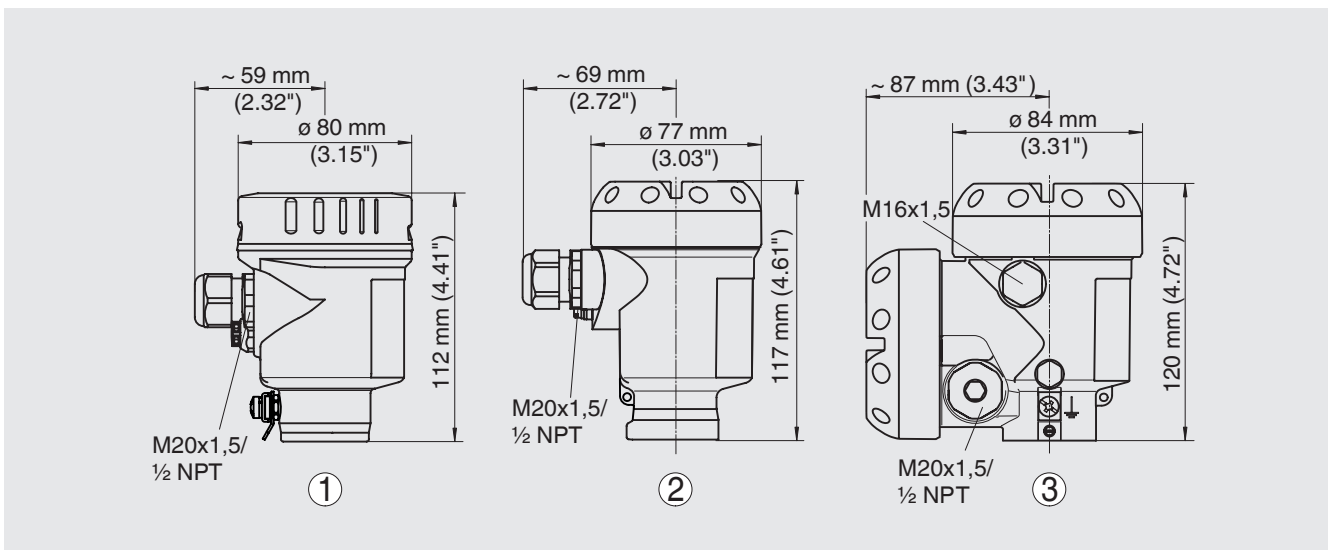
①	DIN 32676, ISO 2852	卡箍2", DN 50, PN 16
②	带开槽活接螺母的无菌连接	F40, PN 25
③	VARIVENT	N50-40形, 直径68 mm [2.68 in], PN 25
④	DIN 11851	Liner DN 40, PN 40
⑤	DIN 11864	DN 40 liner, RD 65 x 1/6开槽活接螺母, PN 40
⑥	DRD 护圈法兰	PN 40

外壳尺寸



外壳 (铝)

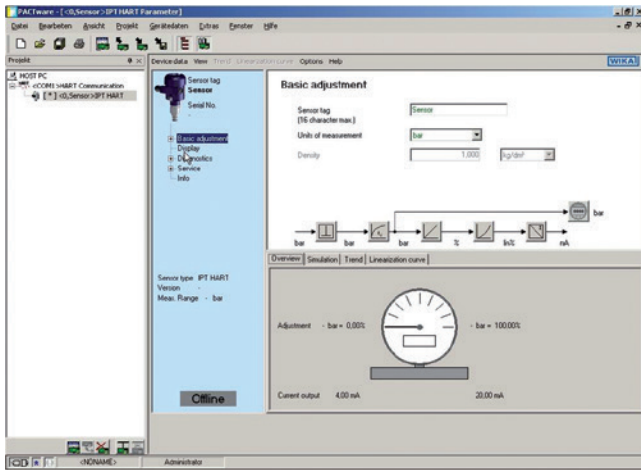
- ① 单腔外壳, 铝粉末涂层
- ② 双腔外壳, 铝粉末涂层



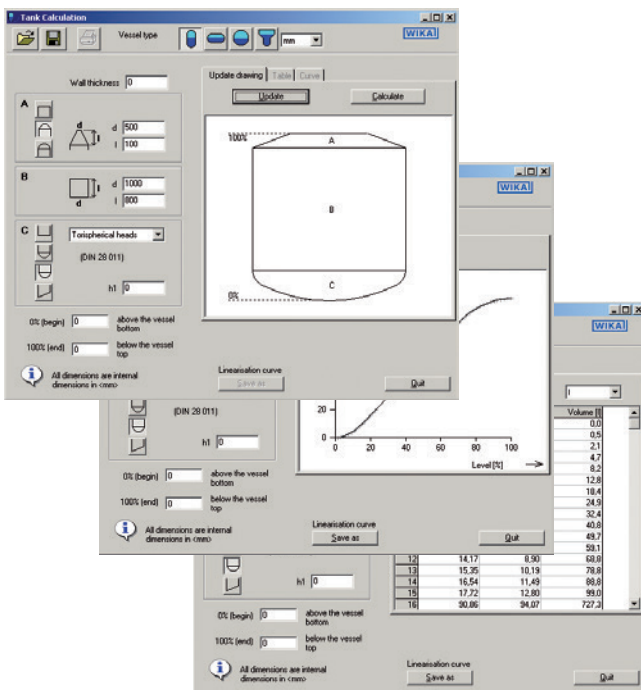
外壳

- ① 单腔外壳, 深拉、电抛光不锈钢, 如用于卫生应用
- ② 单腔外壳, 塑料 ABS 或精铸不锈钢
- ③ 双腔外壳, 塑料 ABS 或精铸不锈钢

用户界面 DTM



对于HART®、PROFIBUS® PA 和 FF 输出信号，根据 FDT 标准，可使用 DTM。对于变送器的所有设置和控制程序，DTM 可提供自解释、清晰的用户界面。进行测试时，DTM 还可模拟所有过程值，并将参数数据归档。可记录测量值，以进行诊断。



罐体积计算

可使用 DTM 功能的额外罐体积计算来复制可选罐几何结构。将自动生成对应的线性化表格。可直接将线性化表格传输至变送器上。

附件

描述	订购编号
 <p>显示器模块, DIH52-F型 5位数字显示器, 20段条形图, 不带独立电源, 具有附加 HART® 功能。 自动调节测量范围和量程。 辅助主机功能: 可使用 HART® 标准指令设置连接的变送器的测量范围和单位。 可选: 防爆, 符合ATEX标准</p>	按需提供
 <p>用于USB接口的HART® 调制解调器, 专为笔记本电脑设计 (010031型)</p>	11025166
<p>用于RS-232接口的HART® 调制解调器 (010001型)</p>	7957522
<p>用于蓝牙接口的HART® 调制解调器 (010041型)</p>	11364254
<p>PowerXpress HART® 调制解调器, 可选配电源 (010031P型)</p>	14133234
 <p>过程连接焊接套管, G 1/2平嵌膜片</p>	1192299
<p>过程连接焊接套管, G 1平嵌膜片</p>	1192264
<p>过程连接焊接套管, G 1 1/2平嵌膜片</p>	2158982
<p>过程连接焊接套管, G 1卫生型平嵌膜片</p>	2166011
 <p>仪表安装支架 壁装或管道安装, 不锈钢</p>	14309985
 <p>变送器过压限制, 4 ... 20 mA, 1/2 NPT, 串联, Ex i 和 Ex d</p>	14013656
<p>变送器过压限制, 4 ...20 mA, M12 x 1.5, 串联, Ex i 和 Ex d</p>	14002489
<p>变送器过压限制, FF / PROFIBUS, 1/2 NPT, 串联, Ex i 和 Ex d</p>	14013658
 <p>DI-PT-R 型显示器和操作模块, 铝制外壳盖, 带窗口</p>	12298884
<p>DI-PT-R 型显示器和操作模块, 不锈钢锻造外壳盖, 带窗口</p>	13315269
<p>DI-PT-R 型显示器和操作模块, 塑料外壳盖, 带窗口</p>	13315277
<p>DI-PT-R 型显示器和操作模块, 电抛光不锈钢外壳盖, 单腔外壳带窗口</p>	12298906
<p>DI-PT-R 型显示器和操作模块, 电抛光不锈钢外壳盖, 双腔外壳带窗口</p>	14045598
 <p>DI-PT-E 型外部显示器和操作模块, 铝制外壳</p>	12354954
<p>DI-PT-E 型外部显示器和操作模块, 不锈钢锻造外壳</p>	12355101
<p>DI-PT-E 型外部显示器和操作模块, 塑料外壳</p>	14134247

订购信息

型号 / 认证 / 外壳设计 / 电缆和长度 / 数显仪 / 输出信号 / 电气连接 / 测量范围 / 过程连接 / 密封 / 准确度 / 清洁 / 传感器置入 / 证书 / 额外需求

© 04/2018 WIKA Alexander Wiegand SE & Co. KG, 版权所有
 本文件中列出的规格仅代表本文件发布时产品的工程状态。
 我们保留对修改产品规格和材料的权利。



威卡自动化仪表 (苏州) 有限公司
 威卡国际贸易 (上海) 有限公司
 电话: +86 400 928 9600
 传真: +86 512 6878 0300
 邮箱: 400@wikachina.com
 www.wika.cn